



JBL Bar 3.1



 DOLBY AUDIO™

 **HDMI**™
HIGH DEFINITION MULTIMEDIA INTERFACE

 **Bluetooth**®

**РУКОВОДСТВО
ПОЛЬЗОВАТЕЛЯ**

СОДЕРЖАНИЕ

1. ВВЕДЕНИЕ	3	8. СИСТЕМА	8
2. КОМПЛЕКТАЦИЯ	3	1. АВТОМАТИЧЕСКИЙ ПЕРЕХОД В РЕЖИМ ОЖИДАНИЯ	8
3. ПОДКЛЮЧЕНИЕ ЗВУКОВОЙ ПАНЕЛИ	3	2. АВТОМАТИЧЕСКИЙ ВЫХОД ИЗ РЕЖИМА ОЖИДАНИЯ	8
ПОДКЛЮЧЕНИЕ ЗВУКОВОЙ ПАНЕЛИ К ТЕЛЕВИЗОРУ	3	3. УСТАНОВКА ЯРКОСТИ ДИСПЛЕЯ	8
ПОДКЛЮЧЕНИЕ ЗВУКОВОЙ ПАНЕЛИ К ДРУГИМ УСТРОЙСТВАМ	4	4. ЗАВОДСКИЕ НАСТРОЙКИ	8
ВКЛЮЧЕНИЕ СИСТЕМЫ	4	5. ПРОВЕРКА ВЕРСИИ ПРОГРАММНОГО ОБЕСПЕЧЕНИЯ	8
СОПРЯЖЕНИЕ С САБВУФЕРОМ	4	6. ОБНОВЛЕНИЕ ПО	8
4. УСТАНОВКА ЗВУКОВОЙ ПАНЕЛИ	5	9. ТЕХНИЧЕСКИЕ ХАРАКТЕРИСТИКИ ИЗДЕЛИЯ	8
УСТАНОВКА ЗВУКОВОЙ ПАНЕЛИ НА СТОЛЕ	5	ОБЩИЕ	8
УСТАНОВКА ЗВУКОВОЙ ПАНЕЛИ НА СТЕНЕ	5	ВХОДЫ И ВЫХОДЫ	9
5. ИСПОЛЬЗОВАНИЕ ЗВУКОВОЙ ПАНЕЛИ	5	ХАРАКТЕРИСТИКИ BLUETOOTH	9
УПРАВЛЕНИЕ СИСТЕМОЙ	5	ХАРАКТЕРИСТИКИ USB	9
ПОДКЛЮЧЕНИЕ ПО BLUETOOTH	5	РАЗМЕРЫ И ВЕС ИЗДЕЛИЯ	9
ВКЛЮЧЕНИЕ ФУНКЦИИ SOUNDSHIFT	6	БЕСПРОВОДНОЙ ПЕРЕДАТЧИК/ПРИЕМНИК	9
ВОСПРОИЗВЕДЕНИЕ С USB-НОСИТЕЛЯ	6	10. УСТРАНЕНИЕ НЕПОЛАДОК	9
6. НАСТРОЙКА ЗВУКА	7	СИСТЕМА	9
НАЧАЛЬНЫЕ НАСТРОЙКИ	7	ЗВУК	9
РЕГУЛИРОВАНИЕ ГРОМКОСТИ ЗВУКА	7	ВИДЕО	9
ВЫБОР ЗВУКОВЫХ ЭФФЕКТОВ	7	BLUETOOTH	9
1. РЕЖИМ ОБЪЕМНОГО ЗВУКА	7	ПУЛЬТ ДИСТАНЦИОННОГО УПРАВЛЕНИЯ	10
2. БАС	7		
3. РЕЖИМЫ ЗВУКА	7		
4. НОЧНОЙ РЕЖИМ	7		
СИНХРОНИЗАЦИЯ ЗВУКА И ВИДЕО	7		
7. ИСПОЛЬЗОВАНИЕ ПУЛЬТА ОТ ТЕЛЕВИЗОРА	7		
ДЛЯ БОЛЬШИНСТВА ТЕЛЕВИЗОРОВ SAMSUNG, LG, SONY И VIZIO	7		
ДЛЯ ДРУГИХ ТЕЛЕВИЗОРОВ	8		

1. ВВЕДЕНИЕ

Благодарим вас за покупку акустической системы JBL Bar 3.1. Система JBL Bar 3.1 разработана для того, чтобы дома всегда был непревзойденный звук. Мы призываем вас уделить несколько минут чтению этого руководства с описанием изделия и пошаговой инструкцией, которая поможет вам в настройке и начале работы.

КОНТАКТЫ: По любым вопросам касательно JBL Bar 3.1, его установки или работы обращайтесь к продавцу или лицу, устанавливавшим систему, либо посетите наш веб-сайт: www.JBL.com.

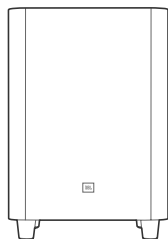
2. КОМПЛЕКТАЦИЯ

Звуковая панель



x1

Сабвуфер



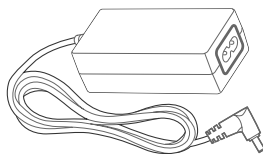
x1

Пульт дистанционного управления и батарейки



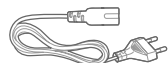
x1

Сетевой адаптер



x1

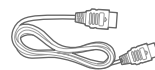
Кабели питания* (1200 мм)



x1

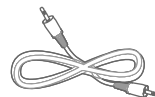
*Типы кабелей питания и количество зависят от региона.

Кабель HDMI (1200 мм)



x1

Кабель AUX (1200 мм)



x1

Кронштейны для крепления на стену



x1

Информация о товаре и шаблон для крепления на стену



x1

3. ПОДКЛЮЧЕНИЕ ЗВУКОВОЙ ПАНЕЛИ

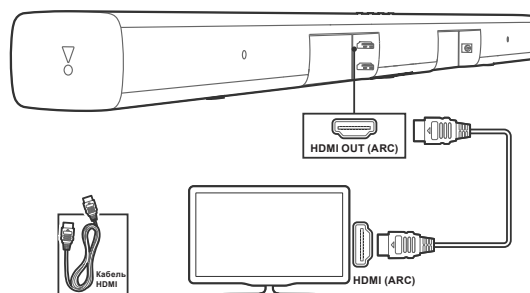
Этот раздел поможет подключить звуковую панель к телевизору и другим устройствам, а также настроить всю систему.

Подключение звуковой панели к телевизору

Подключите звуковую панель к телевизору для прослушивания звука телепередач через звуковую панель.

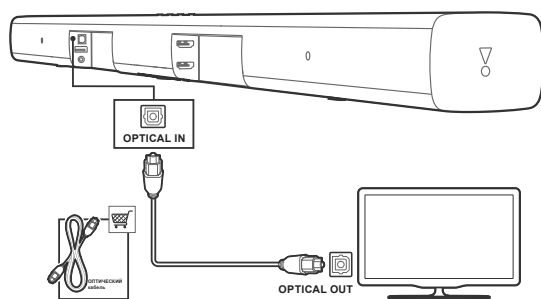
Подключите устройство к телевизору через разъем HDMI (ARC)

Подключение через HDMI поддерживает цифровое аудио и является лучшим вариантом подключения звуковой панели. Если ваш телевизор поддерживает HDMI ARC, вы будете слышать звук телевизора через звуковую панель, используя один кабель HDMI.



Примечание. Подтвердите включение функции HDMI CEC на вашем телевизоре.

Подключите устройство к телевизору через разъем Optical

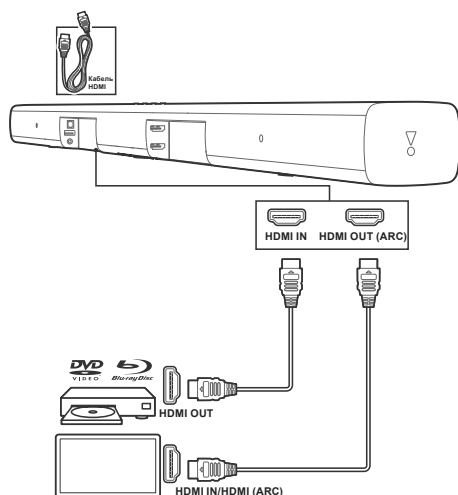


Подключение через Optical поддерживает цифровое аудио и является альтернативой подключению через HDMI.

Примечание. Не забудьте установить в настройках звука телевизора поддержку внешних динамиков и отключить встроенные телевизионные динамики.

Подключение звуковой панели к другим устройствам

Вариант 1: Подключение цифровых устройств через HDMI

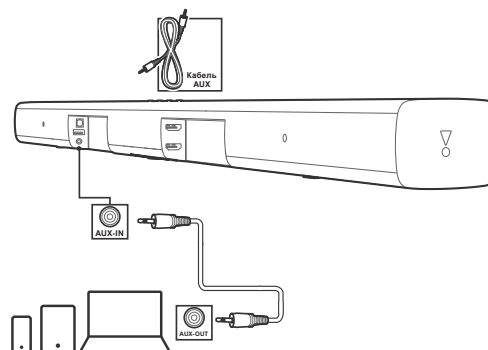


Подключите цифровое устройство, например ТВ-приставку, проигрыватель DVD/Blu-ray или игровую консоль к звуковой панели через разъем HDMI. Когда вы подключите устройство таким образом и запустите файл или игру,

- видео автоматически отобразится на телевизоре, и
- звук автоматически начнет воспроизводиться через звуковую панель.

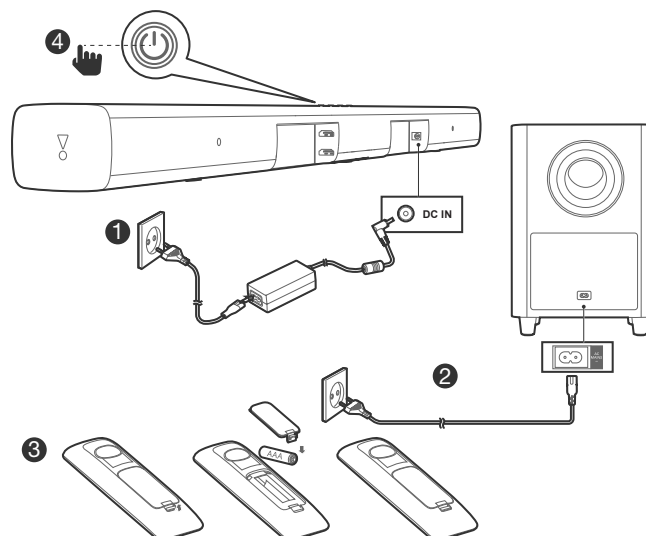
- 1 При помощи высокоскоростного кабеля HDMI соедините разъем HDMI OUT на цифровом устройстве с разъемом HDMI IN на звуковой панели. Подключите звуковую панель к телевизору через разъем HDMI OUT (ARC).
- 2 Нажимайте кнопку SOURCE на пульте, пока не отобразится соответствующая надпись HDMI 1/HDMI 2/HDMI 3 на панели дисплея.
- 3 Если телевизор не совместим с HDMI CEC, выберите нужный вход на телевизоре.
- 4 На подключенном устройстве включите HDMI CEC. Подробности см. в руководстве к устройству.

Вариант 2: Подключение устройств через аналоговые аудиокабели

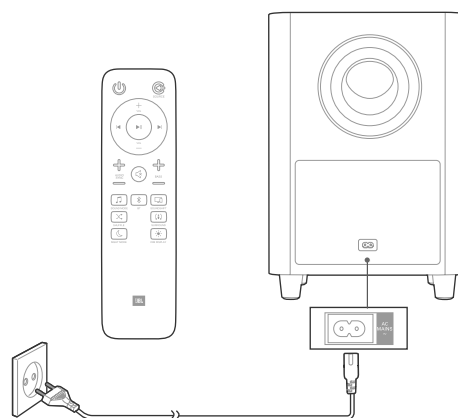


- 1 При помощи аналогового кабеля подключите AUX-IN (разъем 3,5 мм) на звуковой панели к разъему AUX-OUT/3,5 мм на портативном устройстве.
- 2 Нажимайте кнопку SOURCE на пульте, пока не отобразится надпись AUX на панели дисплея.

Включите систему



Выполните сопряжение с сабвуфером



Беспроводной сабвуфер автоматически подключится к звуковой панели после включения обоих устройств. Если сабвуфер включен и подключен, светодиодные индикаторы будут непрерывно гореть белым.

Если не слышен звук из беспроводного сабвуфера, подключите его вручную.

1. Включите звуковую панель и сабвуфер. Если соединение прервано, индикатор на сабвуфере начнет медленно мигать.
2. Нажмите кнопку CONNECT на сабвуфере, чтобы перейти к режиму сопряжения. Индикатор на сабвуфере начнет быстро мигать.
3. Нажмите и удерживайте кнопку DIM DISPLAY на пульте в течение 5 секунд, после чего последовательно нажмите кнопку BASS+ и BASS-. На дисплее панели отобразится PAIRING.

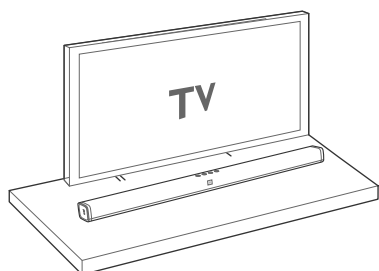
Если сопряжение прошло успешно, индикатор на сабвуфере загорится, а на дисплее звуковой панели отобразится DONE.

Если сопряжения не произойдет, индикатор на сабвуфере начнет медленно мигать.

4. Если сопряжение не удалось, повторите шаги, указанные выше.

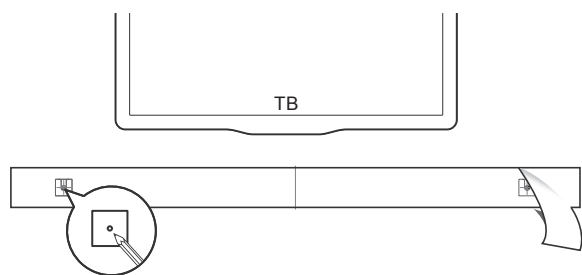
4. УСТАНОВКА ЗВУКОВОЙ ПАНЕЛИ

4а. Установка звуковой панели на столе

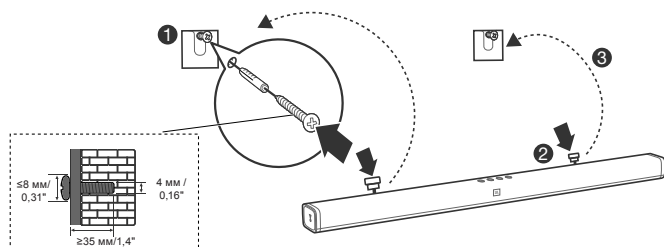


4б. Установка звуковой панели на стене

Воспользуйтесь скотчем, чтобы приклеить бумажный шаблон для крепления на стену, вставьте кончик ручки в центр каждого монтажного отверстия, чтобы отметить расположение настенного крепления, и удалите бумагу.



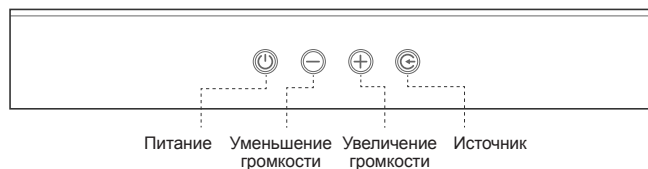
Прикрутите настенные крепления в месте отметок, прикрутите резьбовые крепления к задней части звуковой панели, затем повесьте звуковую панель на стену.



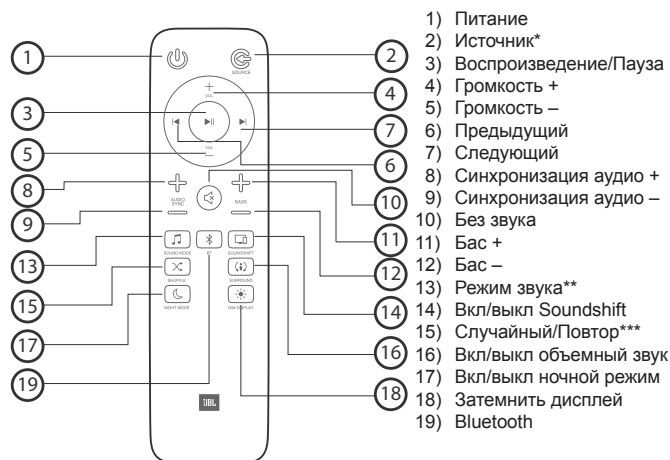
5. ИСПОЛЬЗОВАНИЕ ЗВУКОВОЙ ПАНЕЛИ

1. Управление системой

а. Верхняя панель



б. Пульт ДУ



* Переключение между HDMI ARC/HDMI 1/HDMI 2/HDMI 3/Optical/AUX/Bluetooth/USB

** Переключение между режимами звука Стандарт/Музыка/Речь/Кино/Спорт или нажмите и удерживайте в течение 5 секунд для сброса настроек звука по умолчанию

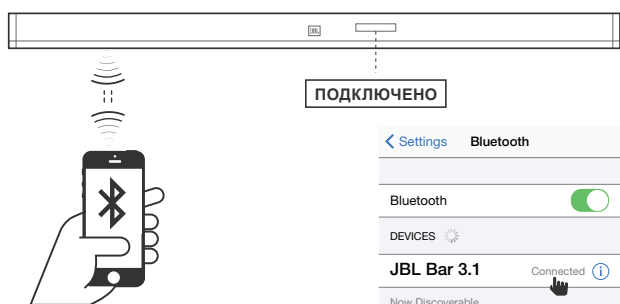
*** Только для воспроизведения через USB; переключение между случайным порядком воспроизведения, повтором всех дорожек, повтором одной дорожки и отключением функции

2. Подключение по BLUETOOTH

2а. Нажмите кнопку Bluetooth (BT) на пульте, чтобы начать сопряжение Bluetooth



2b. Выберите JBL Bar 3.1 для подключения



Примечание: Нажмите и удерживайте кнопку Bluetooth (BT) на пульте управления в течение 3 секунд, если вы хотите подключить другое мобильное устройство.

ПРИМЕЧАНИЯ

- Если во время подключения устройства Bluetooth будет запрошен PIN-код, введите <0000>.
- В режиме соединения Bluetooth подключение через Bluetooth будет утрачено, если расстояние между звуковой панелью и устройством Bluetooth превышает 10 метров.
- Звуковая панель автоматически отключается через 10 минут пребывания в состоянии готовности.
- Электронные устройства могут вызвать радиопомехи. Устройства, которые генерируют электромагнитные волны, нужно держать вдали от основного устройства звуковой панели, это касается микроволновых печей, беспроводных устройств для локальной сети и т. д.

3. Включение функции Soundshift

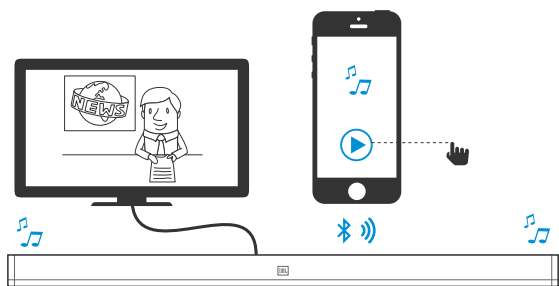
По умолчанию Soundshift отключен, музыка через Bluetooth не может прерывать текущий источник.

Нажмите кнопку SOUNDSHIFT на пульте, чтобы включить функцию Soundshift.

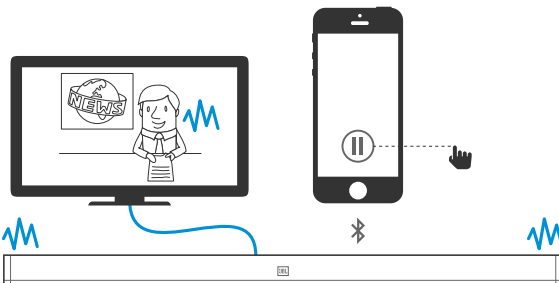


При включенной функции Soundshift вы можете воспроизводить и останавливать музыку и автоматически переключаться между мобильными устройствами – источник Bluetooth (A) и телевизор – предыдущий источник (B).

(A)



(B)



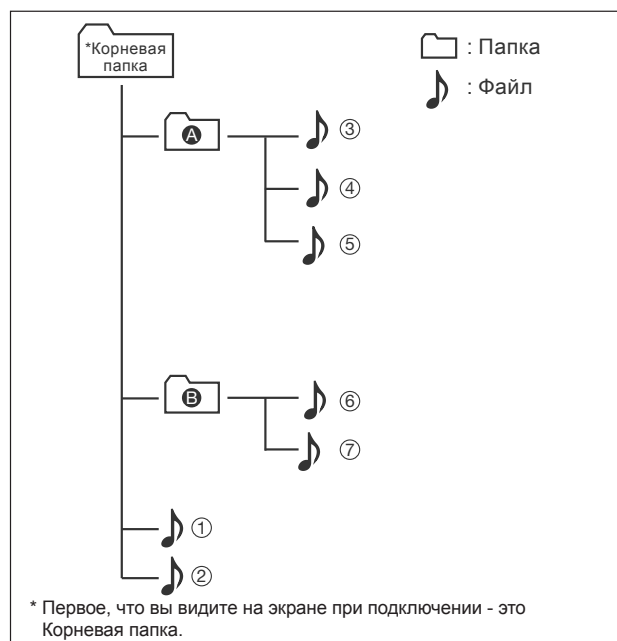
4. Воспроизведение с USB-носителя

Воспроизводите музыкальные файлы, расположенные на USB-устройствах, через звуковую панель.

1. Подключите USB-носитель 2.0 к звуковой панели.
2. Нажимайте кнопку SOURCE на пульте, пока не отобразится надпись «USB» на панели дисплея.

Если устройство USB обнаружено, на дисплее отобразится «LOADING» и автоматически начнется воспроизведение музыки.

При воспроизведении песен с USB-устройства работает следующий принцип.



- Если в папке нет файлов, папка не отобразится.
- Файлы отображаются в алфавитном и числовом порядке. Файлы из корневой папки отображаются первыми, после них идут файлы в других папках. Поэтому файлы будут воспроизводиться с ① до ⑦ по порядку.

Управление воспроизведением с USB-носителя

Используйте кнопки Play/Pause/Previous/Next/Shuffle для управления музыкой на устройстве USB.



Кнопка	Действие
	Запуск, пауза или возобновление воспроизведения.
	Перейти к предыдущей или следующей дорожке
Перемешать	Во время воспроизведения с USB-носителя нажимайте эту кнопку, чтобы выбрать режим повтора или перемешивания или для отключения режима воспроизведения:

Режим	Описание	Дисплей
Выключение	Воспроизведение песен на USB-устройстве по порядку	ВЫКЛ
Перемешать	Случайное воспроизведение песен	ПЕРЕМЕШАТЬ
Повторить	Повторное воспроизведение одной песни	ПОВТ.ОДНУ
Повторить все	Повторное воспроизведение всех песен с USB-носителя	ПОВТ.ВСЕ

Перед подключением устройства, имейте в виду следующее:

- Эта звуковая панель может отображать имена файлов или папок, которые содержат только цифры или английские буквы. Другие языки и символы не поддерживаются.
- Если имя файла на USB-носителе превышает 15 символов, оно не отображается на дисплее звуковой панели.
- Не отключайте USB-носитель во время передачи файлов.
- Музыкальные файлы, защищенные DRM (MP3, WMA), с коммерческих сайтов не воспроизводятся.

Совместимые USB-носители

- MP3-плеер: MP3-плеер в виде флеш-накопителя.
- USB-флеш-накопитель: Устройства, поддерживающие USB 2.0.
- Некоторые USB-носители могут не поддерживаться.

Требования к USB-носителям

- USB-носители, которые требуют установки дополнительных программ при подключении к компьютеру, не поддерживаются.
- Не извлекайте USB-носитель во время работы.
- Если объем устройства большой, поиск может занять несколько минут. Звуковая панель не поддерживает USB-носители, содержащие 2000 файлов и больше.
- USB-порт звуковой панели нельзя подключать к ПК, и панель нельзя использовать в качестве устройства хранения.
- Файловая система exFAT и NTFS не поддерживается на этом устройстве (поддерживается FAT16/FAT32).
- В зависимости от типа USB-носителя есть вероятность нераспознавания файлов с этих устройств:
 - Внешний жесткий диск
 - Кардридеры
 - Заблокированные устройства
 - USB-носители в виде жесткого диска
 - USB-концентратор
 - Использование USB-удлинителя
 - iPhone/iPod/iPad
 - Устройства Android

6. НАСТРОЙКА ЗВУКА

Этот раздел поможет настроить идеальный звук для вашего видео или музыки.

Начальные настройки

- Выполните необходимые подключения, как описано в руководстве пользователя.
- На звуковой панели включите соответствующий источник для других устройств.

Регулировка громкости

- Нажмите кнопку VOLUME +/- для увеличения или уменьшения громкости.
- Для отключения звука нажмите кнопку MUTE.
- Для включения звука нажмите кнопку MUTE еще раз или нажмите кнопку VOLUME +/-

Выбор звуковых эффектов

1. Режим объемного звука

- Режим объемного звука JBL позволит насладиться пространственным звуковым эффектом.
- Нажмите кнопку SURROUND, чтобы включить или выключить объемный звук.
- Вкл.: Создание объемного звука.
- Выкл.: Двухканальный стереозвук. Идеально для прослушивания музыки.

2. Бас

- Измените настройки низких частот (баса) звуковой панели.
- Нажмите BASS +/- для изменения уровня громкости сабвуфера.

3. Режим звука

- Выберите один из предустановленных режимов звука для видео или музыки.
- Нажмите кнопку SOUND для выбора варианта звука на панели дисплея.
- Выберите режим **СТАНДАРТ**, если вы хотите слушать исходный звук.
- Выберите режим **КИНО**, **МУЗЫКА**, **РЕЧЬ**, **СПОРТ**, в зависимости от материалов, которые вы хотите слушать.

4. Ночной режим

- Для тихого прослушивания выберите ночной режим, который уменьшает громкие звуки при воспроизведении аудио.
- Ночной режим доступен только для звуковых дорожек Dolby Digital.
- Нажмите кнопку NIGHT MODE, чтобы включить или выключить ночной режим.

Нажмите и удерживайте кнопку SOUND в течение 5 секунд, чтобы восстановить настройки звука по умолчанию.

Синхронизация звука и видео

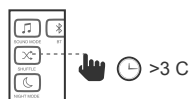
- Если аудио и видео не синхронизированы, задержите звук, чтобы он совпадал с видео.
- Нажмите кнопку AUDIO SYNC +/- для синхронизации аудио и видео.

7. ИСПОЛЬЗОВАНИЕ ПУЛЬТА ОТ ТЕЛЕВИЗОРА

Использование пульта от телевизора для управления звуковой панелью.

7а. Для большинства телевизоров Samsung, LG, Sony и Vizio*

Звуковая панель автоматически реагирует на пульт от телевизора. Управляемые функции – увеличение и уменьшение громкости и отключение звука. Нажмите и удерживайте кнопку SHUFFLE на пульте звуковой панели, чтобы отключить эту функцию.

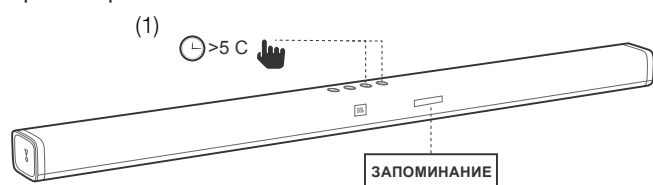


Примечание:

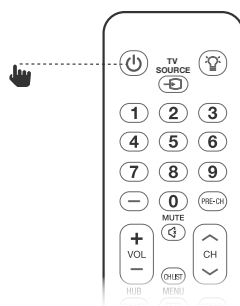
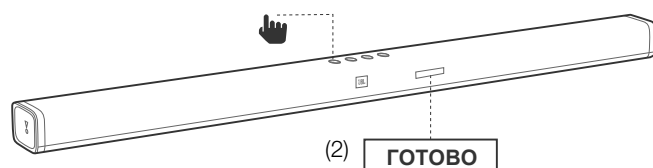
- Выход звука на вашем телевизоре должен быть установлен на «Внешние динамики».
- С некоторыми пультами эта функция может плохо работать.
- Эта функция не работает с пультом от телевизора LG Magic Remote Control.
- Эта функция может не работать при включенном HDMI CEC.
- Некоторые пульты могут не работать при повторном нажатии кнопки громкости.
- Если пульт от вашего телевизора не совместим с аудиосистемой, выполните действия из раздела 7b и выполните запоминание пульта ДУ.

7b. Для других телевизоров выполните запоминание пульта ДУ

Чтобы запрограммировать звуковую панель на реагирование на пульт от телевизора, выполните эти действия. Сначала нажмите и удерживайте кнопки VOLUME + и SOURCE, чтобы перейти в режим запоминания.



Затем нажмите кнопку питания на звуковой панели и кнопку питания на пульте телевизора.



Выполните те же действия для VOLUME – и VOLUME +. Чтобы отключить громкость, одновременно нажмите кнопки VOLUME – и VOLUME + на звуковой панели, а затем нажмите кнопку MUTE на пульте телевизора.

Опять нажмите и удерживайте кнопки VOLUME + и SOURCE на звуковой панели – теперь звуковая панель будет реагировать на пульт от телевизора.

8. СИСТЕМА

1. Автоматический переход в режим ожидания

Эта звуковая панель автоматически переходит в режим ожидания через 10 минут неактивности кнопок, а также если на подключенном устройстве не воспроизводится аудио или видео.

2. Автоматический выход из режима ожидания

Звуковая панель включается при получении звукового сигнала. Это особенно полезно при подключении к телевизору через оптический кабель, так как при соединении через HDMI™ ARC эта функция, как правило, включена по умолчанию.

3. Установка яркости дисплея

Нажмите кнопку DIM на пульте, чтобы выбрать другой уровень яркости панели дисплея.

4. Заводские настройки

- Возвращение настроек по умолчанию, установленных изготовителем.
- В любом режиме источника нажмите и удерживайте кнопки VOLUME –, VOLUME + и SOURCE на верхней панели саундбара, пока не отобразится надпись RESET.
- После восстановления заводских настроек устройство автоматически отключится и перезагрузится.

5. Проверка версии программного обеспечения

- Нажмите и удерживайте кнопку DIM DISPLAY в течение 5 секунд, после чего нажмите кнопку SOUND MODE и NIGHT MODE.
- Чтобы проверить версию ПО сабвуфера, подключите его к звуковой панели через кабель AUX in 3,5 мм, а затем выполните вышеуказанную процедуру.

6. Обновление ПО

JBL может предлагать обновления для встроенного ПО звуковой панели. Если предлагается обновление, вы можете обновить встроенное ПО, подключив USB-носитель с обновлением к USB-порту звуковой панели.

Посетите сайт www.JBL.com или обратитесь в службу поддержки, чтобы получить больше информации о загрузке файлов обновления.

9. ТЕХНИЧЕСКИЕ ХАРАКТЕРИСТИКИ ИЗДЕЛИЯ

Общие

- Общая максимальная мощность : 450 Вт
- Максимальная мощность звуковой панели : 150 Вт
- Мощность звуковой панели в режиме ожидания : <0,5 Вт
- Максимальная мощность сабвуфера : 300 Вт
- Мощность сабвуфера в режиме ожидания : <0,5 Вт
- Размер преобразователя звуковой панели : 6 головок громкоговорителя 2,25", 3 ВЧ-динамика 1,25"
- Размер преобразователя сабвуфера : 10"
- Максимальный SPL : 103 дБ
- Частотная характеристика : от 35 Гц до 20 кГц
- Рабочая температура : 0°C – 45°C

Входы и выходы

- Аудиовходы : 1 аналоговый, 1 оптический, Bluetooth, USB
- Видеовыходы HDMI : 3
- Видеовыход HDMI (с обратным аудиоканалом) : 1
- Версия HDMI HDCP : 2.2

Характеристики Bluetooth

- Версия Bluetooth : 4.2
- Максимальный диапазон действия Bluetooth : 10 м
- Профиль Bluetooth : A2DP V1.3/AVRCP V1.6

Характеристики USB

Порт USB: Тип А

Список совместимости типов форматов файлов:

Расширение	Кодек	Частота дискретизации	Скорость передачи данных
*.mp3	MPEG 1 Layer2	16 кГц ~ 48 кГц	80 кбит/с ~ 320 кбит/с
	MPEG 1 Layer3	16 кГц ~ 48 кГц	80 кбит/с ~ 320 кбит/с
	MPEG 2 Layer3	16 кГц ~ 48 кГц	80 кбит/с ~ 320 кбит/с
	MPEG 2,5 Layer3	16 кГц ~ 48 кГц	80 кбит/с ~ 320 кбит/с
*.wav	–	16 кГц ~ 48 кГц	до 3000 кбит/с

Размеры и вес изделия

- Размеры звуковой панели (Ш x В x Д) : 1018 x 58 x 78 (мм)
- Вес звуковой панели : 2,3 кг
- Размеры сабвуфера (Ш x В x Д) : 440 x 305 x 305 (мм)
- Вес сабвуфера : 12,1 кг
- Размеры упаковки (Ш x В x Д) : 1097 x 365 x 450 (мм)
- Вес упаковки (общий) : 17,85 кг

Беспроводной передатчик/приемник

- Частотный диапазон Bluetooth : 2402 МГц – 2480 МГц
- Максимальная мощность передатчика : 9 дБм (EIRP)
- Модуляция Bluetooth-передатчика : GFSK, π/4 DQPSK, 8DPSK
- Частотный диапазон беспроводной связи 5.8 G : 5740 МГц – 5840 МГц
- Максимальная мощность передачи 5.8 G : 20 дБм (EIRP)

10. УСТРАНЕНИЕ НЕПОЛАДОК

Если у вас возникли проблемы с использованием устройства, проверьте следующие пункты перед обращением в службу поддержки.

Система

Устройство не включается.

- Проверьте, вставлен ли шнур в розетку и в звуковую панель.

Звук

Нет звука из саундбара.

- Убедитесь, что звук не отключен.
- На пульте выберите верный источник аудио.
- Подключите аудиокабель от звуковой панели к телевизору или к другим устройствам.
 - Однако отдельное аудиоподключение не нужно в следующих случаях:
 - звуковая панель и телевизор соединены при помощи HDMI, или
 - устройство подключено к разъему HDMI IN на звуковой панели.
- Верните заводские настройки, нажав и удерживая кнопки VOLUME –, VOLUME + и SOURCE на верхней панели саундбара.

Странный звук после его настроек.

- Сбросьте настройки аудио, нажав и удерживая кнопку SOUND на пульте в течение 5 секунд.

Сабвуфер не воспроизводит звук.

- Проверьте, горит ли индикатор сабвуфера белым цветом. Если индикатор мигает, соединение потеряно. Вручную соедините сабвуфер со звуковой панелью (см. «Выполните сопряжение с сабвуфером» на странице 4).

Искаженный звук или эхо.

- Если вы воспроизводите звук с телевизора через звуковую панель, убедитесь, что звук телевизора выключен.

Аудио и видео не синхронизированы.

- Нажмите AUDIO SYNC +/- для синхронизации аудио и видео.

На панели дисплея отображается сообщение об ошибке.

- Когда отображается сообщение ERROR, это значит, что формат входящего аудио не поддерживается.
- Если отображается сообщение ERROR с USB-носителя, это значит, что подключенное USB-устройство или аудиофайл не поддерживается.

Видео

Если нет изображения на экране

- Убедитесь, что звуковая панель включена, источник звука включен, а вход правильно установлен на звуковой панели.

Bluetooth

Устройство не может подключиться к звуковой панели.

- Вы не включили функцию Bluetooth на устройстве. См. руководство пользователя, чтобы узнать, как включить функцию.
- Звуковая панель уже подключена к другому устройству Bluetooth. Нажмите и удерживайте кнопку BT на пульте, чтобы отключить подключенное устройство, затем повторите попытку.
- Отключите и включите устройство Bluetooth, а затем попробуйте еще раз.
- Устройство неправильно подключено. Подключите устройство правильно.

Плохое качество звука подключенного устройства Bluetooth.

- Плохой прием Bluetooth. Переместите устройство ближе к звуковой панели или устраните препятствие между устройством и звуковой панелью.


Подключенное устройство Bluetooth постоянно включается и выключается.

- Плохой прием Bluetooth. Переместите устройство Bluetooth ближе к звуковой панели или устраните препятствие между устройством и звуковой панелью.
- В некоторых беспроводных устройствах функция Bluetooth автоматически отключается для экономии энергии. Это не означает повреждение звуковой панели.

Дистанционное управление

Пульт дистанционного управления не работает.

- Проверьте, не разрядились ли батарейки, и замените их новыми.
- Если расстояние между пультом и основным устройством слишком большое, используйте пульт на более близком расстоянии.

Торговая марка	: JBL
Назначение товара	: Активная акустическая система
Изготовитель	: Харман Интернешнл Индастриз Инкорпорейтед, США, 06901 Коннектикут, г.Стэмфорд, Атлантик Стрит 400, офис 1500
Страна происхождения	: Китай
Импортер в Россию	: ООО «ХАРМАН РУС СиАйЭс», Россия, 127018, г.Москва, ул. Двинцев, д.12, к 1
Гарантийный период	: 1 год
Информация о сервисных центрах	: www.harman.com/ru тел. +7-800-700-0467
Срок службы	: 5 лет
Товар сертифицирован	: 
Дата производства	: Дата изготовления устройства определяется по двум буквенным обозначениям из второй группы символов серийного номера изделия, следующих после разделительного знака «-». Кодировка соответствует порядку букв латинского алфавита, начиная с января 2010 года: 000000-МУ000000, где «М» - месяц производства (А - январь, В - февраль, С - март и т.д.) и «У» - год производства (А - 2010, В - 2011, С - 2012 и т.д.).



HARMAN International Industries,
Incorporated 8500 Balboa
Boulevard, Northridge, CA 91329
USA
www.jbl.com

© 2017 HARMAN International Industries, Incorporated. Все права защищены.
JBL – это торговая марка компании HARMAN International Industries Incorporated, зарегистрированной в США и других странах. Функции, характеристики и внешний вид могут изменяться без предварительного уведомления. Словесный товарный знак и логотип Bluetooth® являются зарегистрированными товарными знаками, принадлежащими корпорации Bluetooth SIG, Inc., и всякое их использование компанией HARMAN International Industries, Incorporated осуществляется в рамках лицензионного соглашения. Другие товарные марки и торговые названия принадлежат своим владельцам. HDMI, логотип HDMI и High-Definition Multimedia Interface являются товарными знаками или зарегистрированными товарными знаками HDMI Licensing LLC в США и других странах. Произведено по лицензии Dolby Laboratories. Dolby, Dolby Audio, Pro Logic и символ с двойной буквой D являются торговыми марками Dolby Laboratories.

TR04099_A

